

ONYX COMPACT

FICHE PRODUIT PRODUCT SPECIFICATION

**NOWATT
LIGHTING**



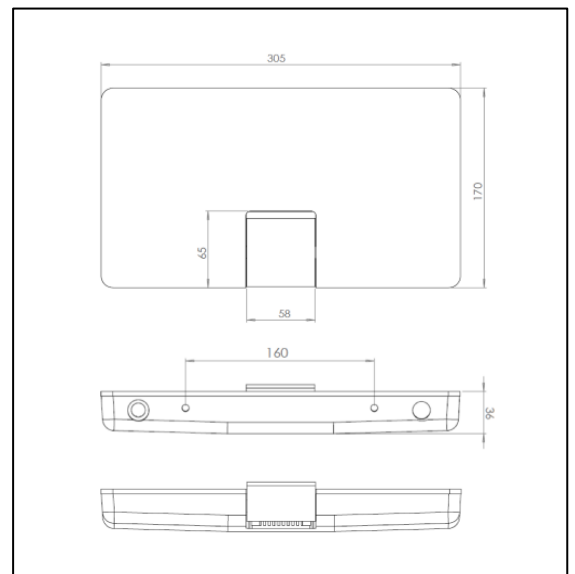
Descriptif - Product specification

Appareil d'éclairage extérieur à Led
Led Nichia NVSL219-C blanche, 3000°K ou 4000°K IRC 80 - 150 lm/W
Ou Led Nichia NCSA219B-V1 PC ambre
Bloc optique PMMA orientable à 220°.
Radiateur en aluminium anodisé.
Optiques 45 mm symétriques : 5° ou 20° ou 50°
Optiques 45mm elliptiques : 6/40° ou 30/60°
Puissance disponible utilisable (PDU) selon villes et saisons : voir page 3
Bâti en aluminium moulé finition peinture thermolaquée polyester.
Vasque en verre trempé 4mm sérigraphié.
Cellules solaires Sunpower Back Contact.
Batterie : LiFePo4 10 Ah > 50 000 H

Poids : 2,5 Kg Classe III IP 67 IK 07 CE
Dimensions : H x L x l : 305 x 170 x 36 mm
Montage en série avec détecteur de présence et prise USB

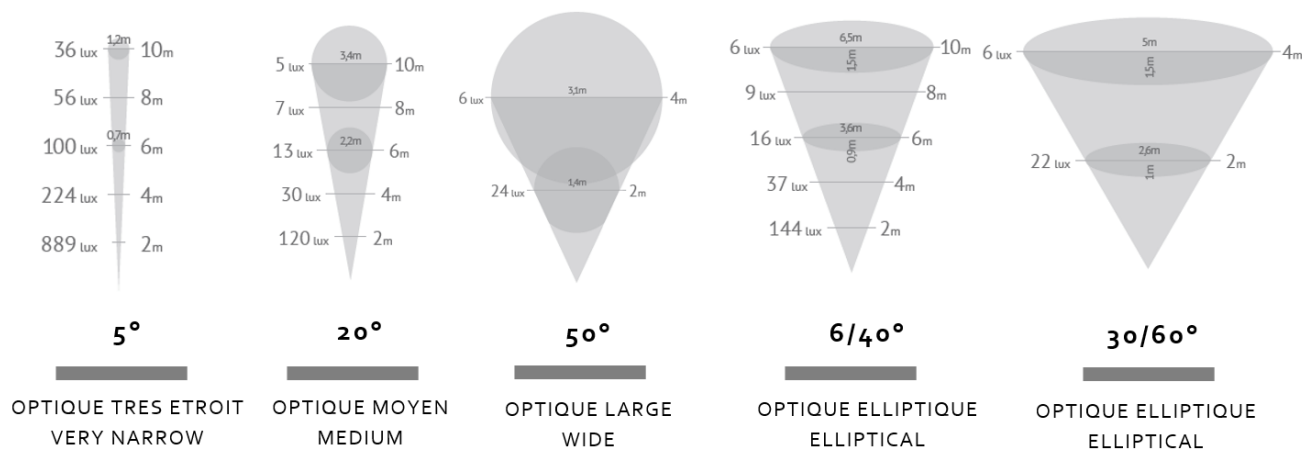
*Solar Led outdoor lighting fixture
Led Nichia NVSL219 -C white 3000°K or 4000°K CRI 80 - 150 lm/W, or
Led Nichia NCSA219B-V1 PC amber
Optical block PMMA rotating to 220°
Anodized aluminum radiator
45 mm symmetrical optical: 5° or 20° or 50°
45 mm elliptical optical: 6/40° or 30/60°
Usable Available Power (UAP) depending on cities and seasons: see page 3
Built in die-cast aluminium, powder coated polyester finish
4mm tempered glass screen.
SunpowerBack Contact solar cells.
Battery: LiFePo4 10 Ah > 50 000 H*

*Weight: 2.5 Kg Protection class III Protection degree IP67 IK07 CE
Dimensions: H x W x l: 305 x 170 x 36 mm
All Onyx product are equipped with USB socket and motion sensor*

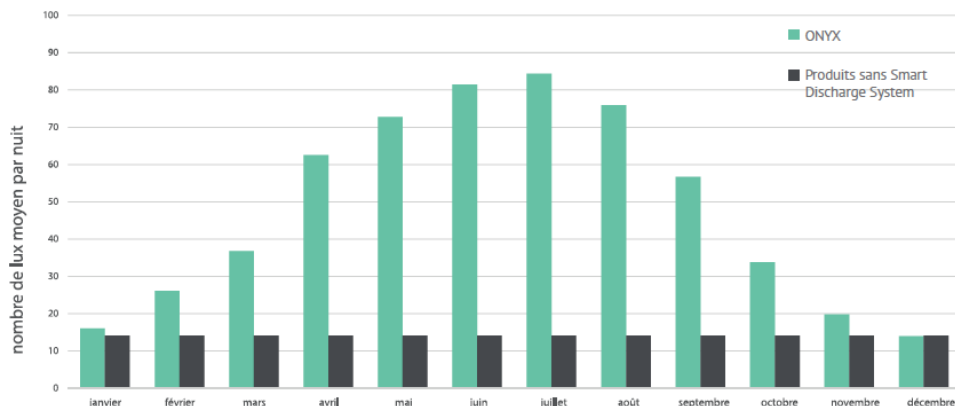


Optiques –Opticals

Emax en Lux pour une PDU moyenne hivernale à Marseille, pour un éclairage de 6H, pour une Led 4000°K.
Emax in Lux for a winter average UAP (Usable Available Power) in Marseille (France), for a 6h lighting up with a 4000°K led light source.



Coefficient d'ensoleillement selon les villes/saisons - Sunshine coefficient regarding to cities / seasons



Coefficients selon villes et saisons à appliquer aux diagrammes optiques				
	Printemps Avril > juin	Été Juillet > septembre	Automne Octobre > décembre	Hiver Janvier > mars
Londres	1,3	1,1	0,3	0,3
Marseille	2,5	2,7	0,9	1,0
Marrakech	3,1	3,1	1,4	2,0
Tokyo	1,8	1,9	1,0	1,7
St-Denis la réunion	2,2	2,6	3,2	2,6
Rome	2,4	2,6	0,8	1,0
Paris	1,9	1,9	0,4	0,4
Caen	1,8	2,5	0,9	0,4
New York	1,9	2,2	1,0	1,1
Mexico	3,0	2,8	2,5	2,8
Melbourne	1,0	1,3	2,5	2,5
Los Angeles	3,3	3,3	1,6	1,8
Kansas City	2,2	2,6	1,0	1,1
Johannesbourg	2,2	2,6	3,0	2,8
Istanbul	2,1	2,6	0,7	0,6
Genève	1,5	1,7	0,5	0,5
Amsterdam	1,9	1,5	0,3	0,4

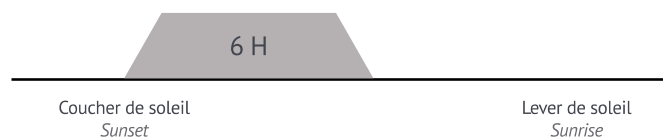
* Ces valeurs (E.max en Lux) sont données pour 1 PDU (puissance disponible utilisable) moyenne hivernale à Marseille pour un éclairage de 6h, pour une LED blanche 4000°K sans zone d'ombre. Le coefficient d'ensoleillement doit être appliqué à ces valeurs.

* These values (Emax in Lux) are given for a UAP (Usable Available Power) for an average winter season in Marseille, for a 6 hours illumination with a White LED 4000°K without shades. The sunshine coefficient should be applied to these values.

Rappel des scenarios de base - *Reminder of basic scenarios*

SCENARIO 1

Coucher de soleil – éclairage pendant 6h
Sunset - lighting during 6 hours



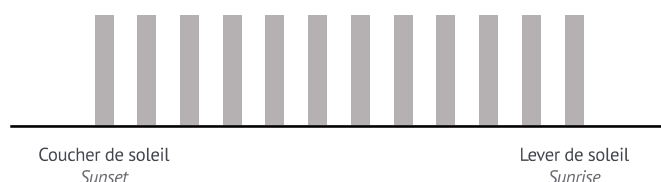
SCENARIO 2

Coucher de soleil – éclairage pendant 4h
Eclairage 2h avant le lever du soleil
Sunset - lighting during 4 hours
Lighting 2 hours before sunrise



SCENARIO 3

Coucher de soleil au lever de soleil -
détection de mouvement
(temporisation après la détection : 2 min)
Sunset to sunrise - motion detector
(delay after detection: 2 min)



SCENARIO 4

Scénario sur demande
Scenario on demand

Gamme de couleurs - *Range of colors*



Graphite
InterponFutura Noir 2100 Sablé
Code YW359F



Argent
Interpon D2525 Structura Ral 9007 Sablé
Code Y2329F

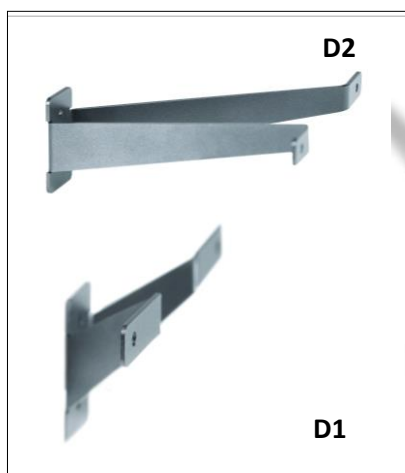
Autres couleurs sur demande
Othercolors on demand

Dispositifs de fixation – Mounting devices

FIXATION MURALE WALL BRACKET

Console murale en acier traité anti-oxydation thermolaqué polyester noir (Interpon Futura Noir 2100 Sablé Code YW359R)
Longueur 50 ou 200 mm

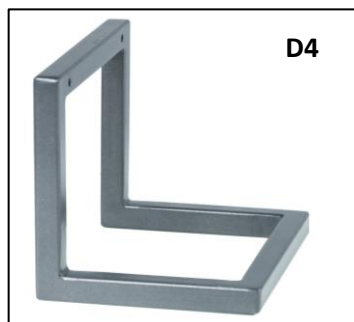
Steel treated with antioxidation wall bracket, black powder coated polyester finish. (Interpon Futura Black 2100 Sand-blasted Code YW359R)
Length 50 or 200 mm



FIXATION SUR PIED BASE FIXING

Fixation sur pied en acier traité anti-oxydation thermolaqué polyester noir (Interpon Futura Noir 2100 Sablé Code YW359R)

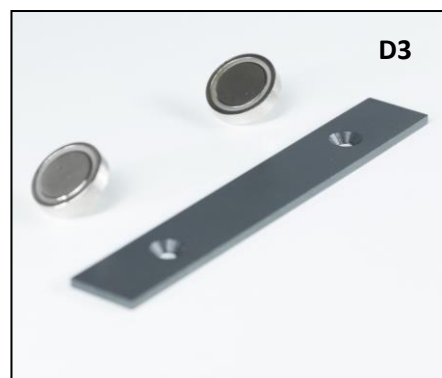
Steel treated with antioxidation, black powder coated polyester finish. (Interpon Futura Black 2100 Sand-blasted Code YW359R)



FIXATION PAR AIMANT MAGNETIC FASTENING

Fixation par aimant et plaque murale en acier traité anti-oxydation thermolaqué polyester noir (Interpon Futura Noir 2100 Sablé Code YW359R)

Magnetic fastening and wall mounting plate in steel treated with antioxidation, black powder coated polyester finish. (Interpon Futura Black 2100 Sand-blasted Code YW359R)



FIXATION EMBOUT TOP Ø 60MM L50 OU 200MM BRACKET FOR COLUMN Ø 60MM L50 OR 200MM

Console top de mat diamètre 60mm. Longueur 50 ou 200 mm
En acier traité anti-oxydation thermolaqué polyester noir (Interpon Futura Noir 2100 Sablé Code YW359R)

*Bracket for column diameter 60mm. Length 50 or 200 mm
Steel treated with anti-oxidation, black powder coated*

polyester finish

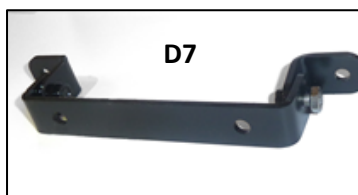
(Interpon Futura Black 2100 Sand-blasted Code YW359R)



FIXATION LYRE MOUNTING LYRE

Fixation Lyre en acier traité anti-oxydation
thermolaqué polyester noir

*Steel treated with antioxydation, black powder
coated polyester finish.*



FIXATION TOTEM TOP TOTEM FASTENING

Fixation top totem en acier traité anti-oxydation
thermolaqué polyester noir

*Steel treated with antioxydation, black powder
coated polyester finish.*

