

# ONYX COMPACT

## FICHE PRODUIT PRODUCT SPECIFICATION

**NOWATT  
LIGHTING**



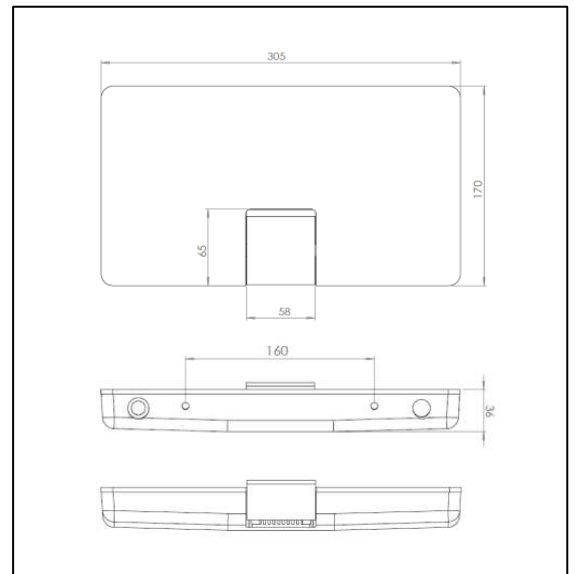
### Descriptif - Product specification

Appareil d'éclairage extérieur à Led  
Led Nichia NVSL219 blanche PC ambre, 3000°K ou 4000°K IRC 80 - 150 lm/W  
Bloc optique PMMA orientable à 220°.  
Radiateur en aluminium anodisé.  
Optiques 45 mm symétriques : 5° ou 20° ou 50°  
Optiques 45mm elliptiques : 6/40° ou 30/60°  
Puissance disponible utilisable (PDU) selon villes et saisons : voir page 3  
Bâti en aluminium moulé finition peinture thermolaquée polyester.  
Vasque en verre trempé 4mm sérigraphié.  
Cellules solaires Sunpower Back Contact.

Batterie LiFePo4 10 Ah > 25 000h  
Poids : 2,5 Kg Classe III IP 67 IK 07 CE  
Dimensions : H x L x l : 305 x 170 x 36 mm  
Montage en série avec détecteur de présence et prise USB

*Solar Led outdoor lighting fixture  
Led Nichia NVSL219 white PC amber, 3000°K or 4000°K CRI 80 - 150 lm/W  
Optical block PMMA rotating to 220°  
Anodized aluminum radiator  
45 mm symmetrical optical: 5° or 20° or 50°  
45 mm elliptical optical: 6/40° or 30/60°  
Usable Available Power (UAP) depending on cities and seasons: see page 3  
Built in die-cast aluminium, powder coated polyester finish  
4mm tempered glass screen.  
Sunpower Back Contact solar cells.*

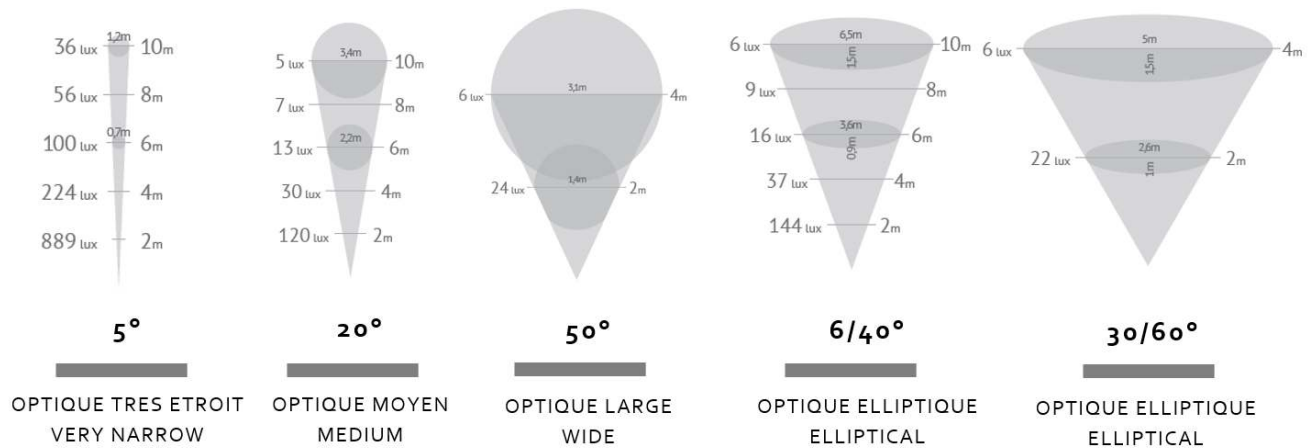
*Battery: LiFePo4 10 Ah > 25 000 h socket  
Weight: 2.5 Kg Protection class III Protection degree IP67 IK07 CE  
Dimensions: H x W x l: 305 x 170 x 36 mm  
All Onyx product are equipped with USB socket and motion sensor*



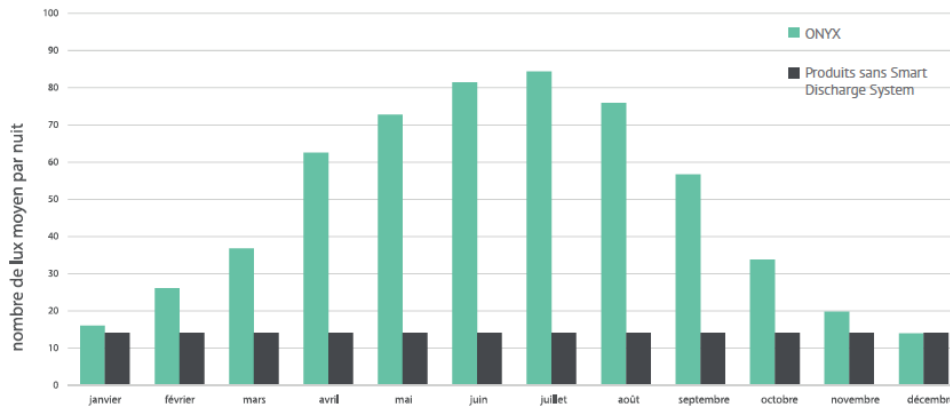
## Optiques – Opticals

E<sub>max</sub> en Lux pour une PDU moyenne hivernale à Marseille, pour un éclairage de 6H, pour une Led 4000°K.

*E<sub>max</sub> in Lux for a winter average UAP (Usable Available Power) in Marseille (France), for a 6h lighting up with a 4000°K led light source.*



## Coefficient d'ensoleillement selon les villes/saisons - Sunshine coefficient regarding to cities/seasons



Coefficients selon villes et saisons à appliquer aux diagrammes optiques				
	Printemps Avril > juin	Été Juillet > septembre	Automne Octobre > décembre	Hiver Janvier > mars
Londres	1,3	1,1	0,3	0,3
Marseille	2,5	2,7	0,9	1,0
Marrakech	3,1	3,1	1,4	2,0
Tokyo	1,8	1,9	1,0	1,7
St-Denis la réunion	2,2	2,6	3,2	2,6
Rome	2,4	2,6	0,8	1,0
Paris	1,9	1,9	0,4	0,4
Caen	1,8	2,5	0,9	0,4
New York	1,9	2,2	1,0	1,1
Mexico	3,0	2,8	2,5	2,8
Melbourne	1,0	1,3	2,5	2,5
Los Angeles	3,3	3,3	1,6	1,8
Kansas City	2,2	2,6	1,0	1,1
Johannesbourg	2,2	2,6	3,0	2,8
Istanbul	2,1	2,6	0,7	0,6
Genève	1,5	1,7	0,5	0,5
Amsterdam	1,9	1,5	0,3	0,4

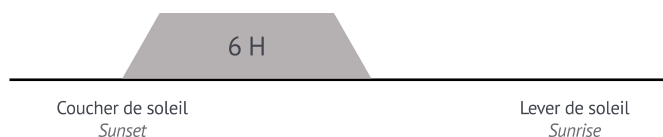
\* Ces valeurs (E<sub>max</sub> en Lux) sont données pour 1 PDU (puissance disponible utilisable) moyenne hivernale à Marseille pour un éclairage de 6h, pour une LED blanche 4000°K sans zone d'ombre. Le coefficient d'ensoleillement doit être appliqué à ces valeurs.

\* These values (E<sub>max</sub> in Lux) are given for a UAP (Usable Available Power) for an average winter season in Marseille, for a 6 hours illumination with a White LED 4000°K without shades. The sunshine coefficient should be applied to these values.

## Rappel des scénarios de base - *Reminder of basic scenarios*

### SCENARIO 1

Coucher de soleil – éclairage pendant 6h  
*Sunset - lighting during 6 hours*



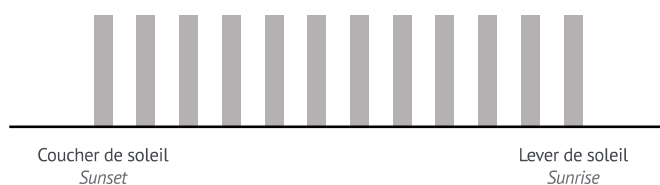
### SCENARIO 2

Coucher de soleil – éclairage pendant 4h  
Éclairage 2h avant le lever du soleil  
*Sunset - lighting during 4 hours*  
*Lighting 2 hours before sunrise*



### SCENARIO 3

Coucher de soleil au lever de soleil -  
détection de mouvement  
(temporisation après la détection : 2 min)  
*Sunset to sunrise - motion detector*  
*(delay after detection: 2 min)*



### SCENARIO 4

Scénario sur demande  
*Scenario on demand*

## Gamme de couleurs - *Range of colors*



**Graphite**  
Interpon Futura Noir 2100 Sablé  
Code YW359F



**Argent**  
Interpon D2525 Structura Ral 9007 Sablé  
Code Y2329F

Autres couleurs sur demande  
*Other colors on demand*

## Dispositifs de fixation – Mounting devices

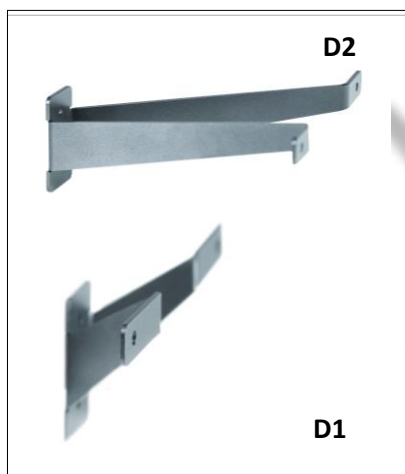
### FIXATION MURALE WALL BRACKET

Console murale en acier traité anti-oxydation thermolaqué polyester noir (Interpon Futura Noir 2100 Sablé Code YW359R)

Longueur 50 ou 200 mm

*Steel treated with antioxidation wall bracket, black powder coated polyester finish. (Interpon Futura Black 2100 Sand-blasted Code YW359R)*

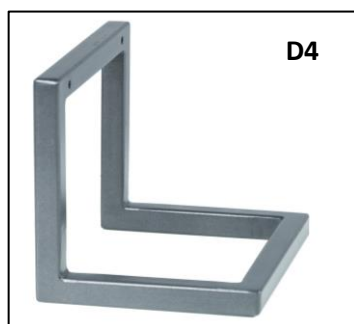
*Length 50 or 200 mm*



### FIXATION SUR PIED BASE FIXING

Fixation sur pied en acier traité anti-oxydation thermolaqué polyester noir (Interpon Futura Noir 2100 Sablé Code YW359R)

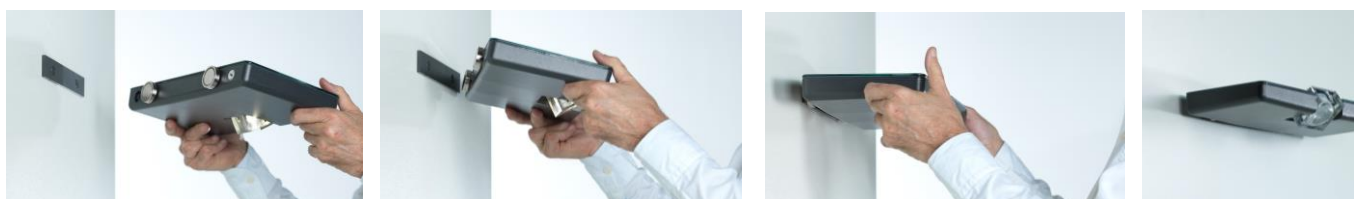
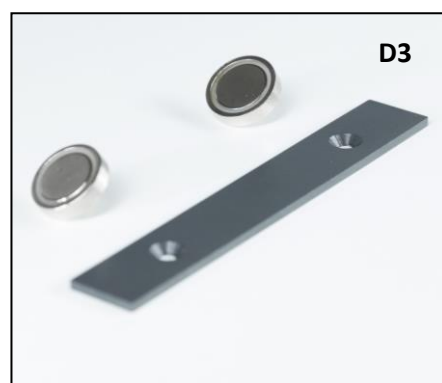
*Steel treated with antioxidation, black powder coated polyester finish. (Interpon Futura Black 2100 Sand-blasted Code YW359R)*



### FIXATION PAR AIMANT MAGNETIC FASTENING

Fixation par aimant et plaque murale en acier traité anti-oxydation thermolaqué polyester noir (Interpon Futura Noir 2100 Sablé Code YW359R)

*Magnetic fastening and wall mounting plate in steel treated with antioxidation, black powder coated polyester finish. (Interpon Futura Black 2100 Sand-blasted Code YW359R)*



## FIXATION EMBOUT TOP Ø 60MM L50 OU 200MM BRACKET FOR COLUMN Ø 60MM L50 OR 200MM

Console top de mat diamètre 60mm. Longueur 50 ou 200 mm  
En acier traité anti-oxydation thermolaqué polyester noir (Interpon Futura Noir 2100 Sablé Code YW359R)

*Bracket for column diameter 60mm. Length 50 or 200 mm  
Steel treated with anti-oxidation, black powder coated*

*polyester finish*

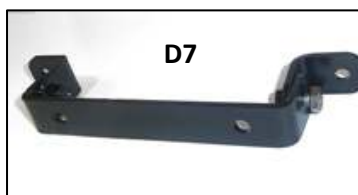
*(Interpon Futura Black 2100 Sand-blasted Code YW359R)*



## FIXATION LYRE MOUNTING LYRE

Fixation Lyre en acier traité anti-oxydation  
thermolaqué polyester noir

*Steel treated with antioxidation, black powder  
coated polyester finish.*



## FIXATION TOTEM TOP TOTEM FASTENING

Fixation top totem en acier traité anti-oxydation  
thermolaqué polyester noir

*Steel treated with antioxidation, black powder  
coated polyester finish.*

