

E.ONYX COMPACT

FICHE PRODUIT PRODUCT SPECIFICATION

**NOWATT
LIGHTING**



Descriptif - Product specification

Appareil d'éclairage extérieur à Led
Led Luxeon Z RGBW ou 4W, ou 4WA : PC Ambre jusqu'à 5700°K dynamique,
IRC 80- 150 lm/W

Connexion Bluetooth pour piloter le produit via une application Smartphone :

- **Choix de la couleur et de l'intensité de la lumière**

- **Paramétrage du scénario d'éclairage**

Bloc optique PMMA orientable à 220°.

Radiateur en aluminium anodisé

Optiques 45 mm symétriques : 5° ou 20° ou 30°

Optiques 45mm elliptiques : 6/40° ou 30/60°

Puissance disponible utilisable (PDU) selon villes et saisons : voir page 3

Bâti en aluminium moulé finition peinture thermolaquée polyester

Vasque en verre trempé 4mm sérigraphié

Cellules solaires Sunpower Back Contact

Batterie LiFePo4 10 Ah

Poids : 2,5 Kg Classe III IP 67 IK 07 CE

Dimensions : H x L x l : 305 x 170 x 36 mm

Montage en série avec détecteur de présence et prise USB

Options : Autres couleurs sur demande / Scénario sur demande

Solar Led outdoor lighting fixture

Led Luxeon Z RGBW or dynamic 4W or 4WA: PC Amber to 5700° K

CRI 80 - 150 lm/W

Bluetooth connection to control the product via a Smartphone

Application:

- **Selection of the lighting color and intensity**

- **Setting of the lighting scenario**

Optical block PMMA rotating to 220°.

Anodized aluminum radiator.

45 mm symmetrical optical: 5° or 20° or 50°

45 mm elliptical optical: 6/40° or 30/60°

Usable Available Power (UAP) depending on cities and seasons: see page 3

Built in die-cast aluminium, powder coated polyester finish.

4mm tempered glass screen.

Sunpower Back Contact solar cells.

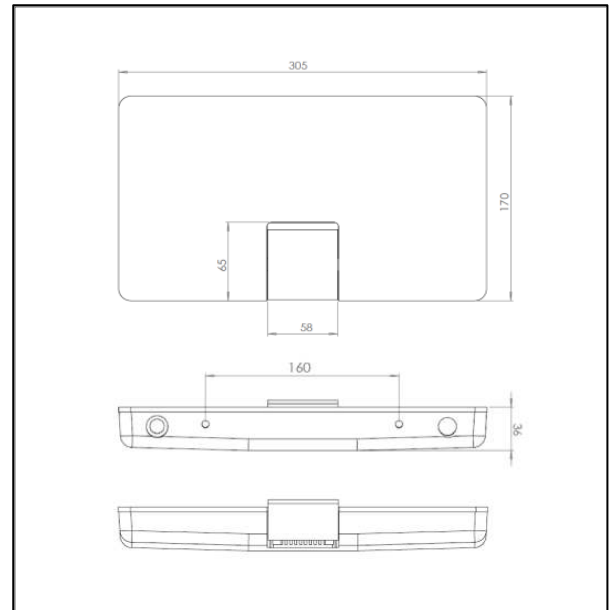
Battery LiFePo4 10 Ah

Weight: 2.5 Kg Protection class III Protection degree IP67 IK07 CE

Dimensions: H x W x l: 305 x 170 x 36 mm

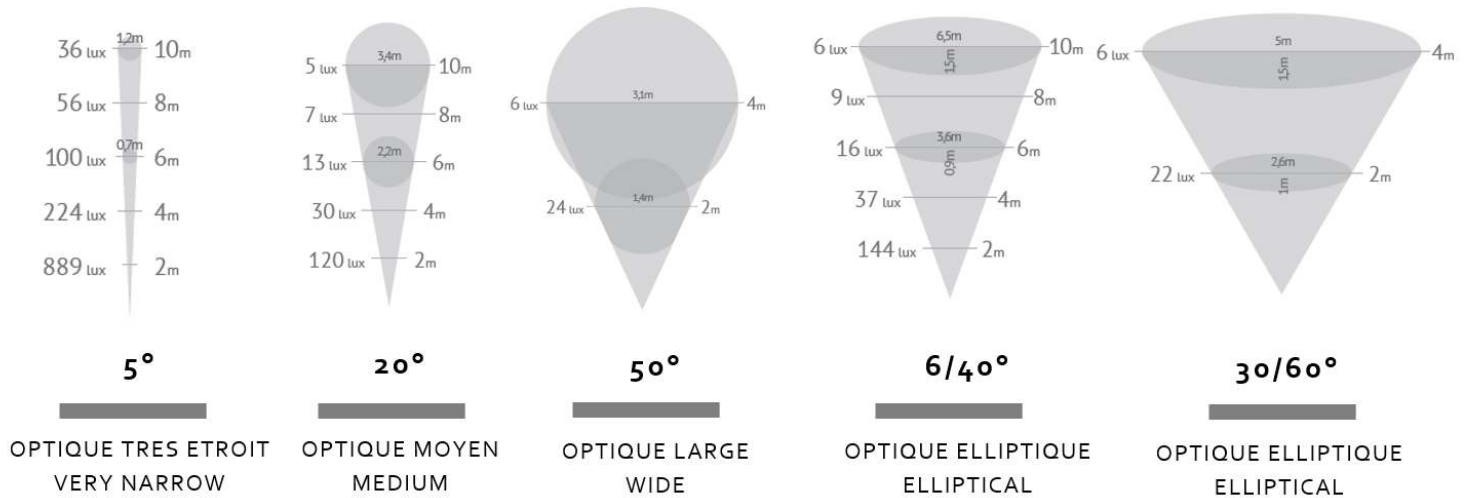
All Onyx product are equipped with USB socket and motion sensor

Options: Other colors on demand / Scenario on demand



Optiques – Opticals

Emax en Lux pour une PDU moyenne hivernale à Marseille, pour un éclairage de 6H, pour une Led 4000°K.
Emax in Lux for a winter average UAP (Usable Available Power) in Marseille (France), for a 6h lighting up with a 4000K led light source.

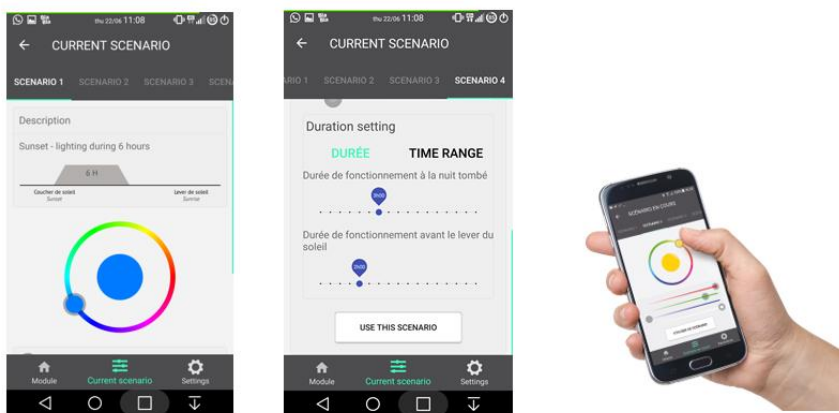


Option à préciser à la commande / Option to specify at the order

SCENARIOS A LA DEMANDE / SCENARIO ON DEMAND

- Scénario spéciaux
Special scenario

Application à télécharger sur Play Store / Application to download on Play Store



Rappel des scenarios de base - *Reminder of basic scenarios*

SCENARIO 1

Coucher de soleil – éclairage pendant 6h

Sunset - lighting during 6 hours

SCENARIO 2

Coucher de soleil – éclairage pendant 4h - Eclairage 2h avant le lever du soleil

Sunset - lighting during 4 hours - Lighting 2 hours before sunrise

SCENARIO 3

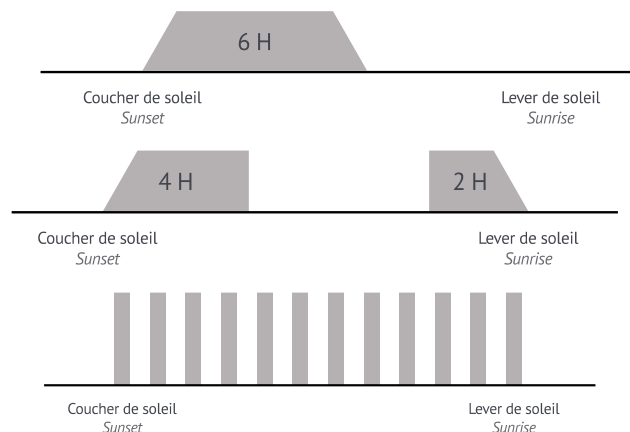
Coucher de soleil au lever de soleil - détection de mouvement (temporisation après la détection : 2 min)

Sunset to sunrise - motion detector - (delay after detection: 2 min)

SCENARIO 4

Scénario sur demande

Scenario on demand



Gamme de couleurs - *Range of colors*



GRAPHITE - Ral 9011

Graphite- *Graphite*
Interpon Futura Noir 2100 Sablé
Code YW359F



Argent - ral 9007

Argent - *Sylver*
Interpon D2525 Structura Ral 9007
Sablé
Code Y2329F

Autres couleurs sur demande
Other colors on demand

Dispositifs de fixation – Mounting devices

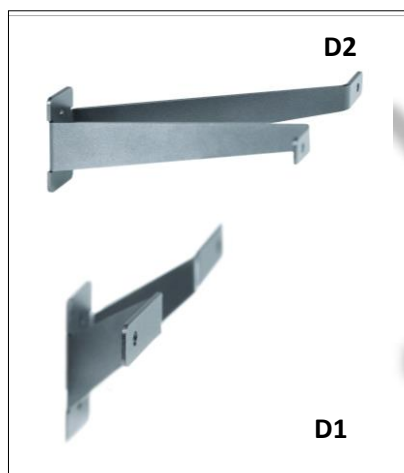
FIXATION MURALE WALL BRACKET

Console murale en acier traité anti-oxydation thermolaqué polyester noir (Interpon Futura Noir 2100 Sablé Code YW359R)

Longueur 50 ou 200 mm

Steel treated with antioxidation wall bracket, black powder coated polyester finish. (Interpon Futura Black 2100 Sand-blasted Code YW359R)

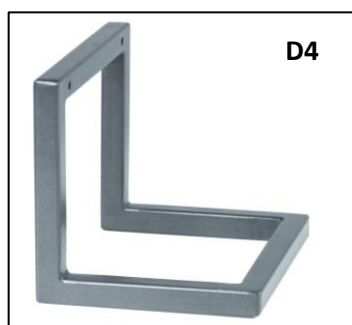
Length 50 or 200 mm



FIXATION SUR PIED BASE FIXING

Fixation sur pied en acier traité anti-oxydation thermolaqué polyester noir (Interpon Futura Noir 2100 Sablé Code YW359R)

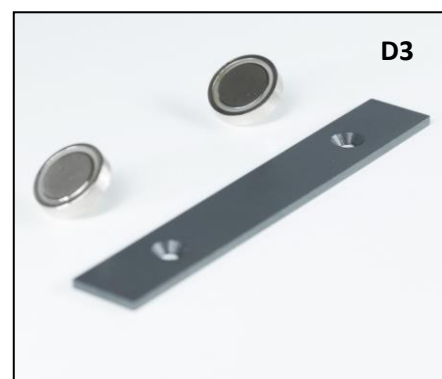
Steel treated with antioxidation, black powder coated polyester finish. (Interpon Futura Black 2100 Sand-blasted Code YW359R)



FIXATION PAR AIMANT MAGNETIC FASTENING

Fixation par aimant et plaque murale en acier traité anti-oxydation thermolaqué polyester noir (Interpon Futura Noir 2100 Sablé Code YW359R)

Magnetic fastening and wall mounting plate in steel treated with antioxidation, black powder coated polyester finish. (Interpon Futura Black 2100 Sand-blasted Code YW359R)



FIXATION EMBOUT TOP Ø 60MM L50 OU 200MM BRACKET FOR COLUMN Ø 60MM L50 OR 200MM

Console top de mat diamètre 60mm. Longueur 50 ou 200 mm
En acier traité anti-oxydation thermolaqué polyester noir (Interpon Futura Noir 2100 Sablé Code YW359R)

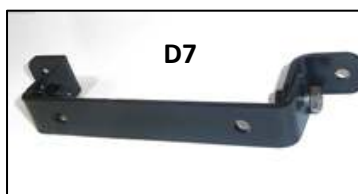
*Bracket for column diameter 60mm. Length 50 or 200 mm
Steel treated with anti-oxidation, black powder coated polyester finish
(Interpon Futura Black 2100 Sand-blasted Code YW359R)*



FIXATION LYRE MOUNTING LYRE

Fixation Lyre en acier traité anti-oxydation thermolaqué polyester noir

Steel treated with antioxidation, black powder coated polyester finish.



FIXATION TOTEM TOP TOTEM FASTENING

Fixation top totem en acier traité anti-oxydation thermolaqué polyester noir

Steel treated with antioxidation, black powder coated polyester finish.

